

Bedienungsanleitung

IR-LED Zusatzblitz



Herzlichen Glückwunsch zum Kauf dieses Zusatzblitzes, der mit den meisten Wildkameras zusammenarbeitet und für eine optimale und weitreichende ausgeleuchtete Fläche sorgt. Er arbeitet synchron sowohl im Foto- wie auch im Videomodus Ihrer Kamera. Optimale Ergebnisse erzielen Sie, wenn Sie die Hinweise dieser Gebrauchsanweisung lesen.

Technische Daten:

Insgesamt 90 Hochleistungs-LED's, davon

- 36 Verstärkungs LED'S
- 36 Weitwinkel LED'S
- 18 LED'S für weitere Entfernung
- einstellbare Entfernungsausleuchtung von 15 – 40 Meter
- 75 cm Verbindungskabel zu Ihrer Wildkamera
- arbeitet sowohl im Kamera wie auch im Videobetrieb
- Stromversorgung über 4 D Batterien eingebaut
- 6 Volt externer Batterieanschluß
- neuartig gebogene Befestigungsrückseite erlaubt eine sichere Befestigung durch Winkel kann die Kameraneigung eingestellt werden
- braune Antireflections Oberfläche
- zum Patent angemeldet

Im Lieferumfang enthalten:

Blitzinheit; Sensorkabel; Cinch Kabel; Bedienungsanleitung

Stromversorgung

Das gerät benötigt 4 D Batterien. Benutzen Sie ausschließlich Alkaline Batterien. Obwohl D-Zellen Akkus weniger Spannung haben, sind Sie für den Gebrauch ebenfalls geeignet. Die Arbeitszeitlänge hängt von der Kapazität das Akkus ab (MAH).

Achten Sie beim Einsetzen der Batterien auf richtige Polung.

6 Volt Externe Stromversorgung

Als Zubehör können Sie eine 6 Volt externe Batterie erhalten. Wenn diese Batterie angeschlossen wird, ist die interne Stromversorgung ausser Betrieb. Das Gerät arbeit nur mit der einen oder anderen Stromversorgung, aber niemals in Kombination. Benutzen Sie nur Blei/GEL Batterien.

Ausstattung

- Tag / Nacht Sensorkabel
- 36 Verstärkungs LED'S
- 36 Weitwinkel LED'S
- 18 LED'S für große Entfernungen
- Sensor Stecker Anschluß

Tag/Nacht Sensor

Dieser Sensor darf nicht verdeckt werden. Mit diesem Sensor entscheidet das Gerät, ob genug Licht aus der Umwelt vorhanden ist oder nicht. Das Gerät unterstützt die normale Kamera erst, wenn nicht mehr genügend Licht vorhanden ist, und bleibt aus, wenn es hell genug für die normale Kamera ist.

LED Bank 1:

Das sind 36 LED'S zur Verstärkung des Kamerablitzes. Diese LED'S werden durch Schalterstellung „ON“ eingeschaltet (weißer Schalter)

Achtung: Der weiße Schalter ist der Hauptschalter. Das Gerät bleibt ausgeschaltet, wenn der Schalter nicht auf ON“ steht, auch wenn die Schalter 2 + 3 angeschaltet sind.

LED Bank 2:

36 Weitwinkel LED'S bringen Extralicht im weiten Winkel, so dass auch die Ränder ausgeleuchtet werden.

Schalten Sie diese LED'S durch den Schalter BANK 2“ auf ON.

LED Bank 3:

18 LED'S zur Ausleuchtung weit entfernter Gebiete in einem schmaleren Winkel. Schalten Sie diese LED'S durch den Schalter BANK 3 auf ON.

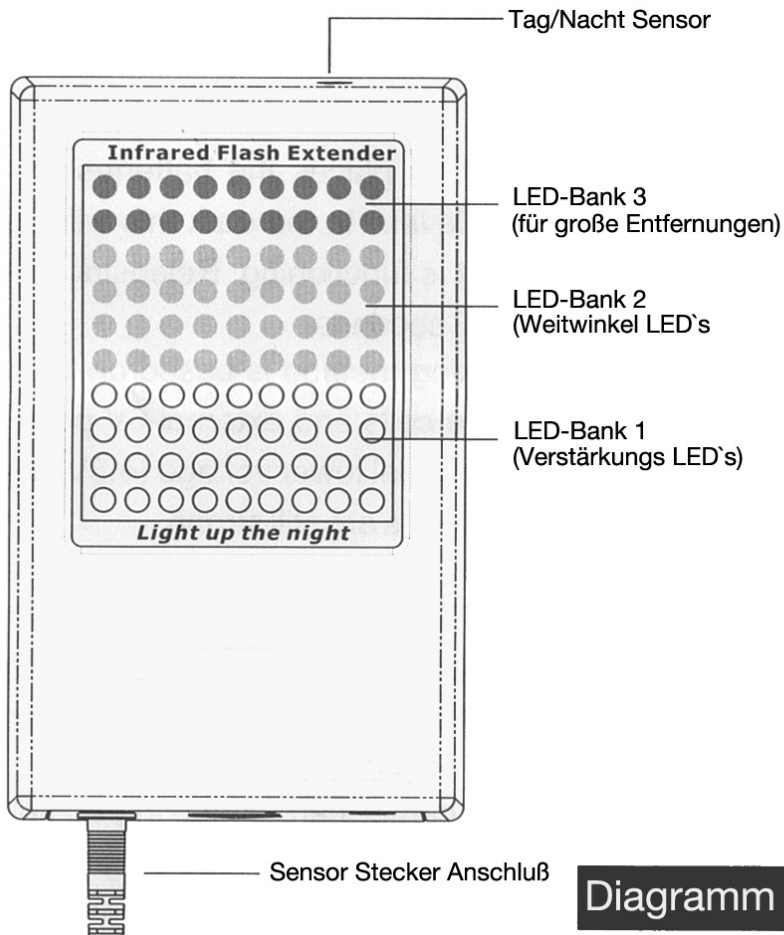


Diagramm A

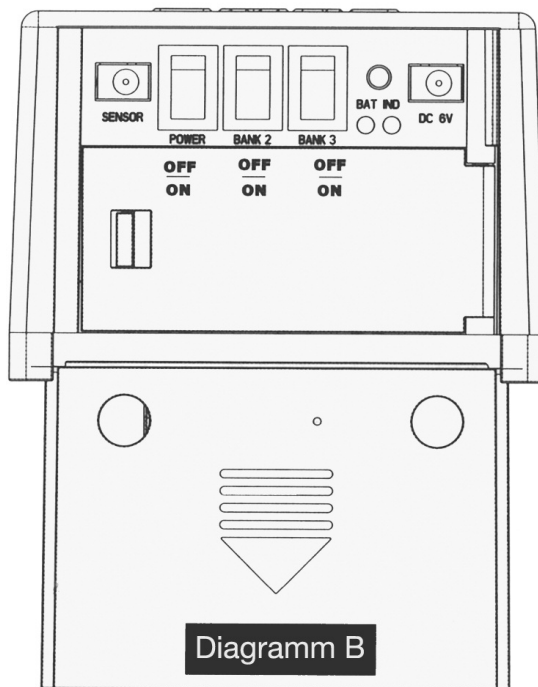
Anmerkung zum Batterieverbrauch

Bei Benutzung der BANK 2+3 LED'S steigt der Batterieverbrauch. Benutzen Sie immer nur so viele Banks, wie sie wirklich benötigen.
Bei Videobetrieb sollten sie die Videosequenz auf max. 60 Sekunden begrenzen.

Bedienung

Öffnen Sie die Bodenklappe um das Bedienpaneel und das Batteriefach freizulegen (siehe Diagramm B)

- Sensor Anschluß
- AN/Aus Schalter (Power)
- Bank 2 Schalter
- Bank 3 Schalter
- Batterieanzeige Knopf
- Batterieanzeige LED 1 und 2
- 6 V externe Stromversorgung
- Batteriefach

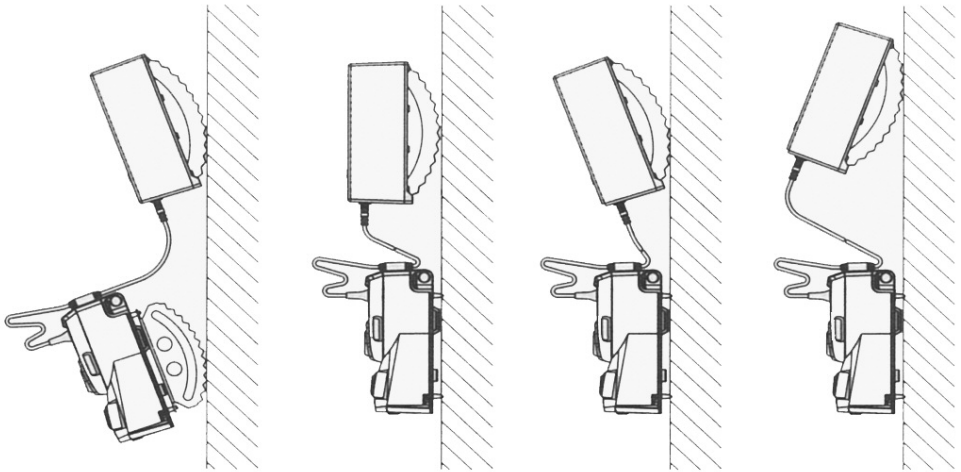


Um das Gerät zu betreiben, stellen Sie ihm entweder die internen 4 Batterien oder die externe 6 Volt Batterie zur Verfügung.
Wählen Sie je nach Ausleuchtungsbedarf eine Kombination der LED Banks.
Schalten Sie die entsprechenden Schalter auf ON. Schließen Sie die Bodenklappe.

Stecken Sie den Sensorarm in den Sensoranschluß bis er richtig einrastet.

Befestigen Sie den Zusatzblitz in der Nähe Ihrer Wildkamera und schließen Sie den Sensorarm über den Blitzfeld Ihrer Wildkamera an. (siehe Diagramm C)

Der Sensor sollte so nah wie möglich über den Kamera-LED's angebracht werden um eine optimale Auslösung zu erreichen. Benutzen Sie ein quadratisches Stück Klebeband um den Licht-Sensor des Kabels auf den Kamera-Infrarot-LED-Feld anzubringen. Stellen Sie die Neigung des Zusatzblitzes entsprechend Diagramm C ein.



Parallele Befestigung
empfohlen

Parallele Befestigung
empfohlen

Abwärtsneigung
nicht empfohlen

Aufwärtsneigung
nicht empfohlen

Diagramm C

Befestigung

Optimale Ergebnisse erzielen Sie wenn Sie den Zusatzblitz entsprechend der Kamerarichtung ausrichten. Test's zeigen, dass eine parallele Befestigung Reflektionen der LED's verbessern.

Es gibt 3 verschiedene Befestigungsmöglichkeiten

- ein Cinch Gurt
- ein Bungee Seil
- ein Sicherungskabel

Die gebogene Rückseite erlaubt eine Neigungseinstellung des Gerätes.

Der Cinch oder Bungee-Gurt befestigen das Gerät lediglich während das Sicherungskabel das Gerät auch gegen Diebstahl schützt.

Fehlersuche, Batterietest:

Stellen Sie den Powerschalter auf OFF. Drücken Sie den Batterieanzeige Knopf. 2 LED's werden Ihnen den Zustand anzeigen:

2 LED's bedeuten guten Batteriezustand
1 LED bedeutet weniger als 30 % Batterierest
Sie sollten jetzt besser die Batterie wechseln.

Achtung!

Wenn Sie den Batterietestknopf drücken wird die Haupt-LED-Bank aufleuchten. Das bringt die Batterie in einen realistischen Zustand. Im Dunkeln wird es Ihnen auch eine Funktion des Gerätes anzeigen. Wenn Sie den Batterietestknopf los lassen, erlischt die LED-Bank innerhalb weniger Sekunden.

Achtung!

Falls Sie Akku's verwenden wird die LED-Anzeige schon früher einen schlechten Zustand anzeigen obwohl die Akku's noch gute Spannung haben.

Fotos und Videos sind überbelichtet. Eine Option ist es weniger LED-Bank's zu benutzen. Eine weitere Möglichkeit ist es, die Kamera weiter entfernt vom Zielplatz aufzuhängen.

Schlechte Ausleuchtung

Vergewissern Sie sich das die Kamera parallel mit dem Zusatzblitz ausgerichtet ist (siehe Diagram C). Schlechte Ausleuchtung kann auch an einem schlechten Batteriezustand liegen.

Ungleichmäßige Ausleuchtung

Das kann an einem sehr schlechten Batteriezustand liegen. Sie erkennen es an flackernden LED-Bank's. Wechseln Sie dann die Batterien oder benutzen Sie nur noch die Haupt-LED-Bank.

Es kann auch passieren, wenn der Videomodus auf länger als einer Minute eingestellt ist. Stellen Sie deshalb den Videomodus auf maximal eine Minute ein.